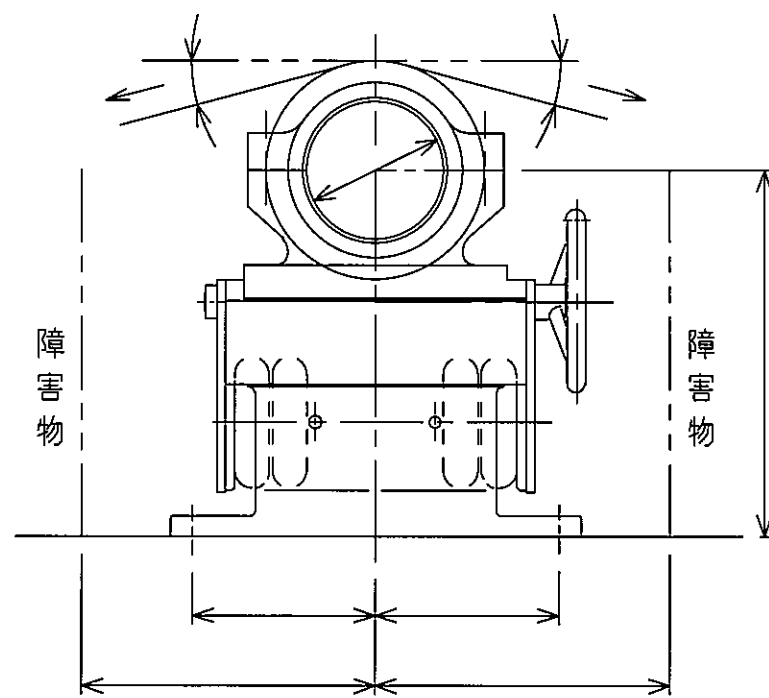
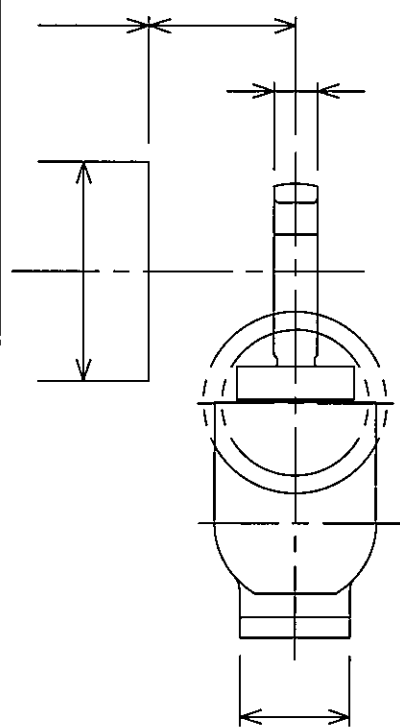


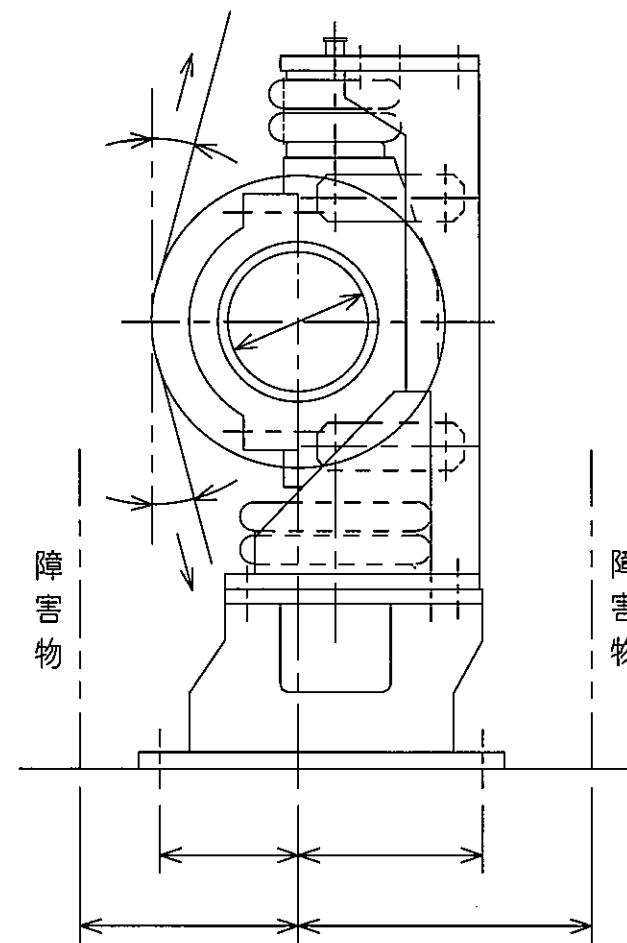
自動ガイド仕様

ガイド機種選定に付いて仕様、取り合い寸法を記入、連絡願います

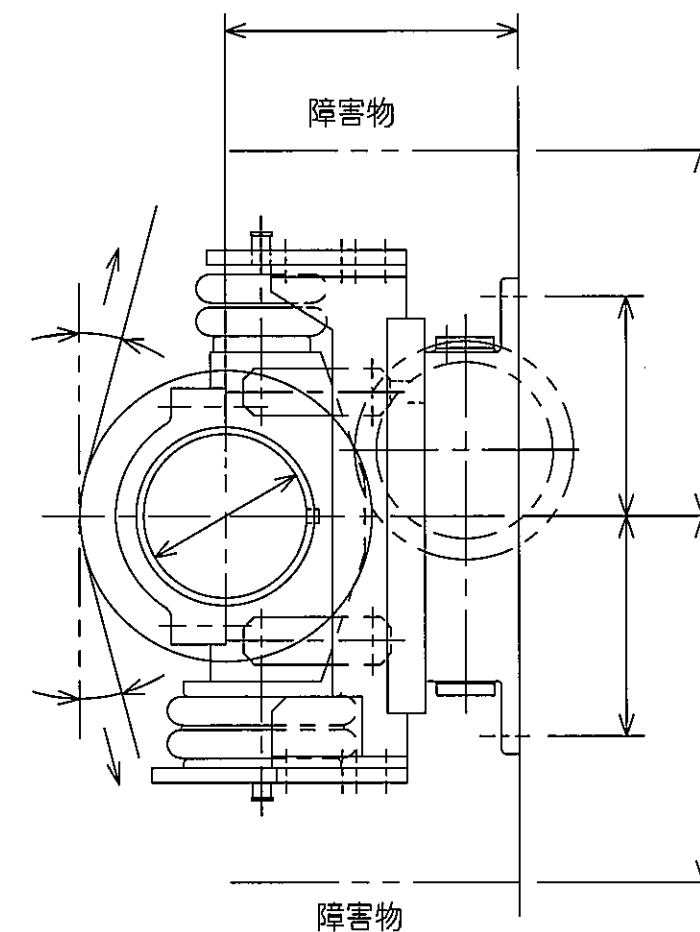
使用パート	マシンスピード	ロール面長	テンション	ロール重量	ドクター		備考
	m/min	mm	kg/cm	kg	有	無	



横型



プレス縦型
下取付



プレス縦型
横取付